



560027 (KARMAG)

SOFTIJS DISPENSER 9 KG/U,  
voorraad van 6,5+2,3 liter,  
capaciteit 150 hoortjes per  
uur, zwaartekracht systeem

## Omschrijving

### Product Nr.

Dispenser voor softijs en bevroren yoghurt, zwaartekracht systeem. Vriescilinder van 2,3 liter en voorraadcontainer van 6,5 liter. Capaciteit van 9 kg/u, 150 hoortjes per uur van 70 gram. Ingebouwd koelaggregaat, koelmiddel R452a. Bedieningspaneel met tiptoetsen en leds. Instelbare consistentie. Ontdooi programma en spoel programma. Aan/uit schakelaar. Voorraadcontainer met deksel en mengpropeller. Akoestisch en visueel minimaal niveau waarschuwing met automatische stop van de machine. Demontabele aftapkraan voor goede reiniging. Uitneembare lekbak. Elektra kabel met CE-Schuko stekker.

### Goedkeuring

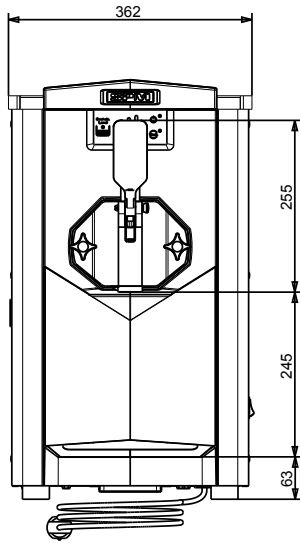
## Uitvoering

- Perfect voor het serveren van softijs en bevroren yoghurt.
- Voor activering van de ontdooi/nacht stand drukt men op de tiptoets met het - symbool tot alle leds uit zijn. Hierdoor gaat de temperatuur naar 0/+2 °C en het product blijft vers; na opnieuw inschakelen van het koelsysteem is het product na een paar minuten weer klaar.
- Waarschuwingslamp bij minimum niveau.
- Instelbare doseer hefboom.
- Compacte en stille machine.
- Zwaartekracht toevoer systeem van de voorraadcontainer naar de vriescilinder.
- [NOT TRANSLATED]

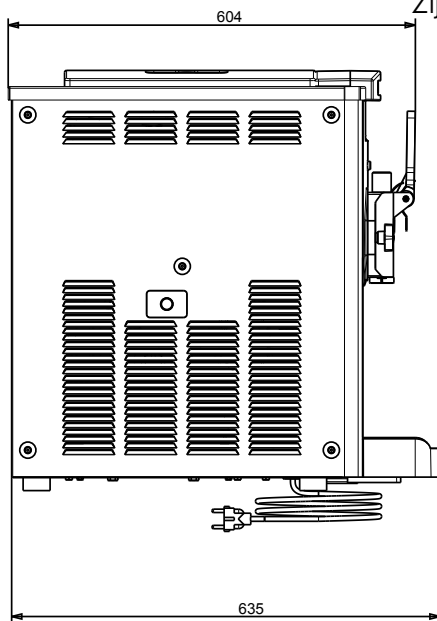
## Constructie

- Roestvrijstalen panelen.

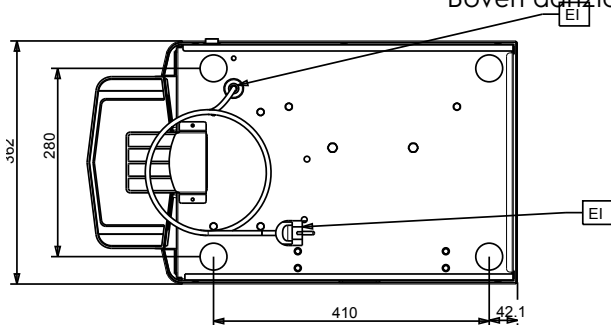
Front aanzicht



Zij aanzicht



Boven aanzicht



### Elektra

Voltage	560027 (KARMAG)	220-240 V/1 ph/50 Hz
Elektrisch max. vermogen		1.15 kW
Stekker type		CE-SCHUKO

### Algemene gegevens

Externe afmetingen, lengte	357 mm
Externe afmetingen, breedte	521 mm
Externe afmetingen, hoogte	647 mm
Gewicht, netto	70 kg

### Overige gegevens

GWP index	2141
-----------	------

### Duurzaamheid

Amperage	5.5 Amps
Koelmiddel	R452A
Koelmiddel gewicht	296 g